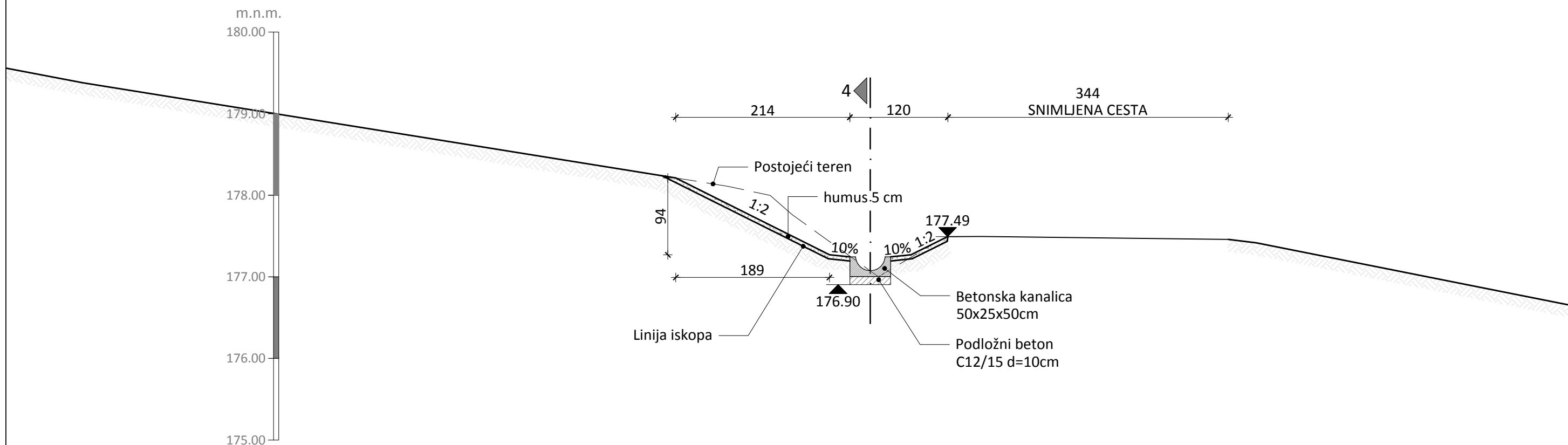
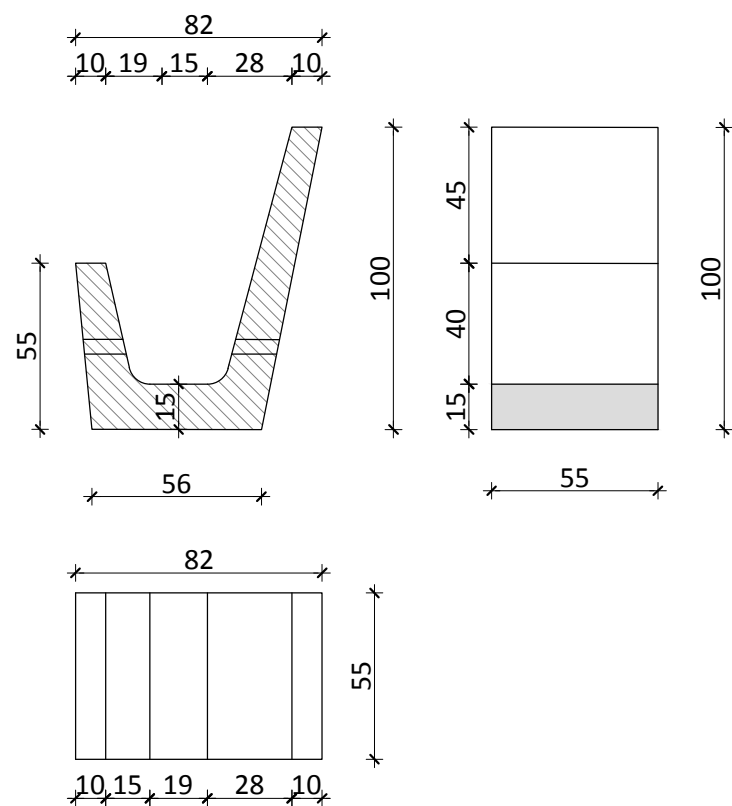


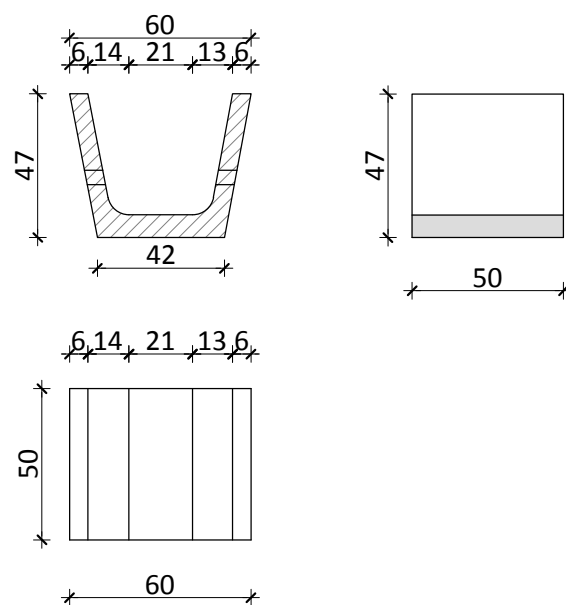
PRESJEK 4-4 M 1:50



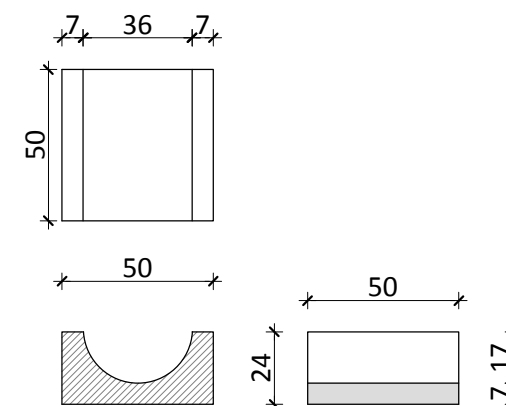
HŽ KANALICA TIP I M1:25



HŽ KANALICA TIP II M1:25



BETONSKA KANALICA 50X25X50cm M1:25



BROJ REVIZIJE:	OPIS:	DATUM:	POTPIS:

<p>geotehnički studio Nikole Pavića 11, 10090 Zagreb www.geotehnicki-studio.hr e-mail: info@geotehnicki-studio.hr</p>	<p>PROJEKTANT: TOMISLAV ŠIŠA, mag.ing.aedif.</p> <p>HRVATSKA KOMORA INŽENJERA GRAĐEVINARSTVA Tomislav Šiša mag.ing.aedif. Ovlašteni inženjer građevinarstva G 4913</p>
	<p>INVESTITOR: REPUBLIKA HRVATSKA - Ministarstvo branitelja Trg Nevenke Topalušić 1, Zagreb</p>
<p>NAZIV GRAĐEVINE: Nestabilnost na lokaciji spomen obilježja masovne grobnice iz domovinskog rata u Kostrićima (kod Kostajnice)</p>	<p>Z.O.P.: -</p> <p>DATUM: srpanj, 2016.</p> <p>T.D.: 7747-P-16-22-43</p>
<p>NAZIV PROJEKTA: IZMJENA I DOPUNA GLAVNOG-IZVEDBENOG PROJEKTA</p>	<p>MAPA/KNJIGA: -</p> <p>MJERILO: 1:50,25</p> <p>BR. NACRTA: P-4</p>
<p>STRUKOVNA ODREDNICA: GRAĐEVINSKII PROJEKT-PROJEKT SANACIJE NESTABILNOSTI</p>	